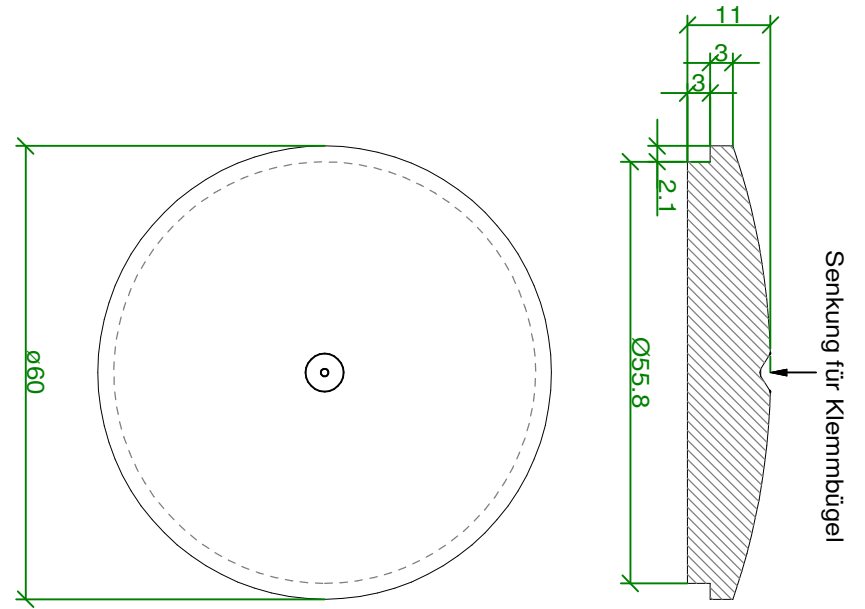
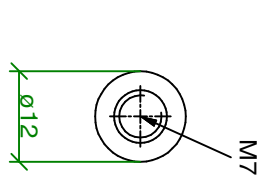


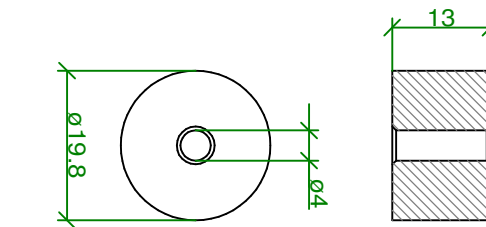
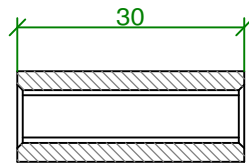
Gehäuse (AlMg3)



Deckel (AlMg3)



Distanzstück zu Klemme Deckel (S235)



Hülse f. Steuerscheibe (S235)